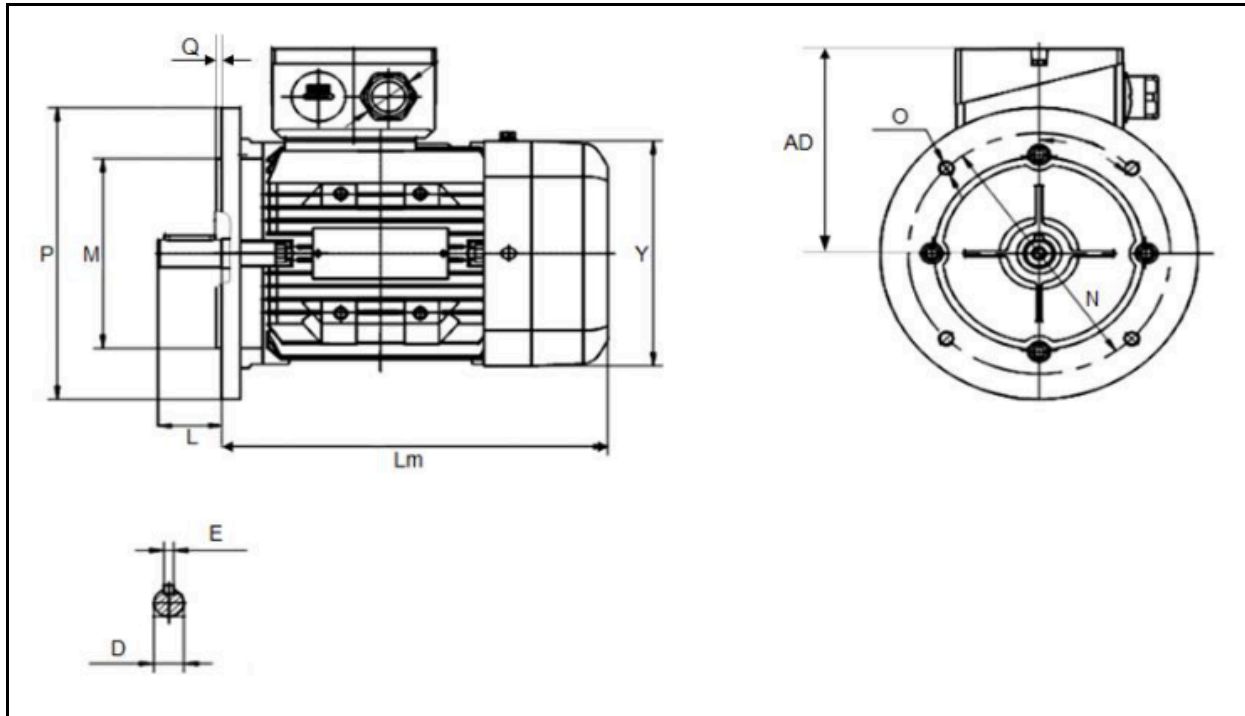


FICHES DETERMINATION CARACTERISTIQUES MOTEUR ASYNCHRONE B5

(Avec bride à trous lisses)



Dimensions (en mm)	AD	O	N	P	M	L	Q	Lm	Y	D	E

Caractéristiques techniques moteur	Type	Puissance	Tension	Intensité	T/Min	Poids	IP
			Kw	V	A		

Le moteur a il déjà été rebobiné ?

Si oui, combien de fois ?

Des pièces sont elles cassées sur le moteur ?

1 fois 2 fois Plus de 2 fois
 Oui Non Oui Non

Autres remarques :